



Cutter mélangeur Emulsionneur KE120S - 11,5 litres - Vitesse Variable

REPÈRE # _____

MODELE # _____

NOM # _____

SIS # _____

AIA # _____



600093 (DKE120S)

Mono 230 V

Description courte

Repère No. _____

Cutter émulsionneur de table pour mélanger, broyer, hacher et émulsionner en quelques secondes. Tableau de commande plat et étanche IP55. Protection machine globale IP34. Fonction pulse pour un travail de précision. Vitesse variable de 300 à 3500 tr/mn. Minuterie. Châssis métallique. Cuve inox acier AISI 304 capacité 11.5 litres. Couvercle transparent démontable muni d'un joint d'étanchéité et d'un racler émulsionneur. Possibilité d'ajouter des ingrédients durant la préparation sans ouvrir le couvercle. Toutes les parties en contact avec les aliments sont lavables au lave-vaisselle.

Capacité de travail : de 200 g à 5 kg.

Fourni avec couteaux inox microdentés

Caractéristiques principales

- Productivité adaptée pour 100-200 couverts par service.
- Cutter mélangeur émulsionneur permettant de hacher, broyer, émulsionner, mélanger, et préparer des sauces, de la pâtisserie et les repas à texture modifiée.
- Livré avec :
 - cuve inox de 11.5 litre avec indicateur de niveau maxi des liquides
 - couteau avec lames microdentées et ajourées
 - racler émulsionneur cuve et couvercle
- Les lames inclinées et la base de la cuve conique assurent un mélange constant et optimisé
- Couvercle transparent avec ouverture pour ajouter les ingrédients en cours de préparation
- Couvercle amovible solidaire du châssis pour une hygiène respectée, une facilité d'utilisation et un gain de place.
- Couvercle avec cadre métallique assurant une parfaite étanchéité
- Toutes les parties en contact avec les aliments sont démontables sans outils pour un nettoyage optimisé

Construction

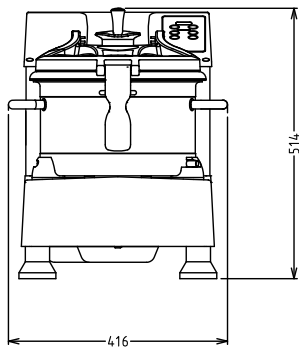
- Cuve en acier inox avec bec verseur anti-fuite et poignées.
- Racler avec poignée inox, facile à démonter.
- Vitesse variable de 300 à 3 500 tr/min.
- Puissance : 2 200 watts.
- Panneau de commande à bouton tactile IP65.
- Poignée de couvercle avec système de verrouillage à double sécurité.
- Le couvercle transparent en polycarbonate sans bisphénol A, comporte un système de sécurité par contact magnétique.
- Un dispositif de sécurité nécessite d'appuyer sur le bouton marche pour relancer l'appareil après une coupure électrique.
- Moteur industriel asynchrone silencieux pour conjuguer robustesse et durée de vie prolongée.

Accessoires inclus

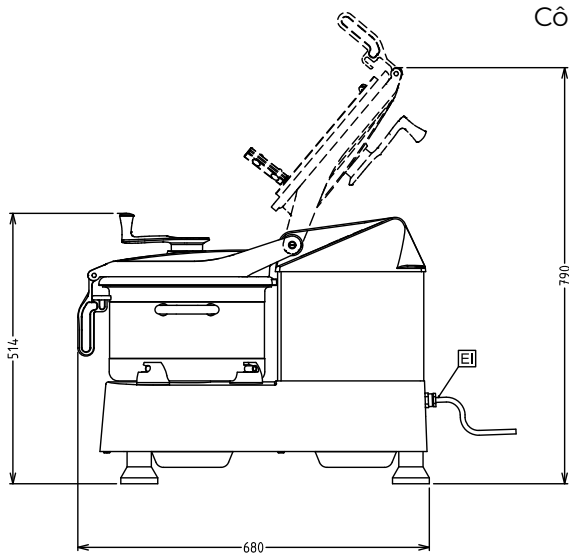
- 1 X Racler émulsionneur pour PNC 650059 K120S et KE120S - à utiliser uniquement avec le rotor couteaux microdentés

APPROBATION: _____

Avant

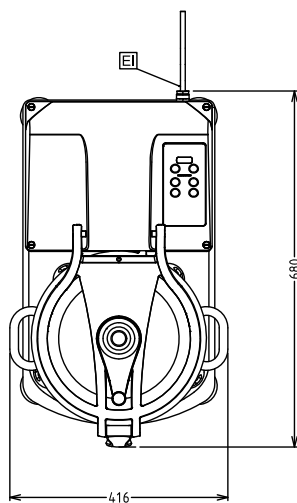


Côté



EI = Connexion électrique

Dessus



Électrique

Voltage :

600093 (DKE120S) 200-240 V/1N ph/50/60 Hz

Puissance de raccordement

2.2 kW

Total Watts :

2.2 kW

Capacité

Rendement : 6 kg/Cycle

Capacité 11.5 Litre

Informations générales

Largeur extérieure 416 mm

Profondeur extérieure 680 mm

Hauteur extérieure 517 mm

Poids brut : 72 kg